

제품 사양

모델명	L2-250	L2-300
전원	1Ø / 220V / 60Hz	1Ø / 220V / 60Hz
소비전력(W)	68	84
중량(Kg)	3.2	3.2

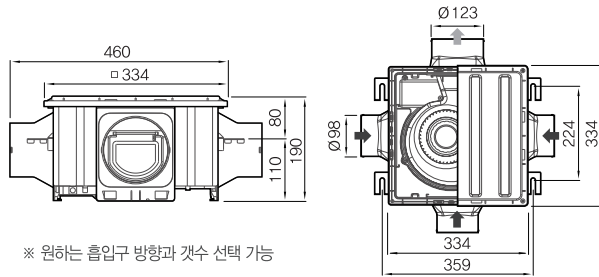
※ 제품의 규격 및 성능은 품질 향상 또는 설치 상황에 따라 변경될 수 있습니다.

제품 치수

※ 제품 치수 단위 : mm

○ L2-250, L2-300

➡ 배기(선택옵션)
➡ 흡기



※ 원하는 흡입구 방향과 갯수 선택 가능



제품보증서



서비스에 대하여

저희 힘펠에서는 품목별 소비자 피해 보상 규정에 따라 아래와 같이 제품에 대한 보증을 실시합니다.

서비스 요청시 (주)힘펠 서비스 또는 지정된 협력사에서 서비스를 합니다.
보상여부 및 내용통보는 요구일로부터 7일 이내에, 피해보상은 통보일로부터 14일 이내에 해결하여 드립니다.

제 품 명	구 입 일		모 델 명	판 매 금 액
	년	월 일		
구입대리점				

제품 서비스

고객께서는 제품 사용 중에 고장이 발생할 경우, 설치 완료일로부터 1년 동안 무상 서비스를 받으실 수 있는 소중한 권리가 있습니다.
단, 고객의 과실 및 천재지변에 의해 고장이 발생한 경우에는 무상기간 내라도 유상 처리됨을 알려드립니다.

A/S 요금은 기술료, 부품가격, 출장료 등으로 구성되고 있습니다.

- 기술료는 진단·고장 장소의 수리 및 부품 교환·조정·수리 완료시의 점검등의 작업에 걸리는 비용입니다.
- 부품가격은 수리에 사용한 부품 및 보조 재료 값입니다.
- 출장료는 고객의 의뢰에 의하여 제품이 있는 장소에 A/S기사를 파견한 경우의 비용입니다.

무상수리 관련 내용

하자 보증 기간 동안은 사용자의 취급 부주의 와 운전부주의로 인한 고장을 제외한 기기 및 장치 자체 결함으로 인한 경우는 무상 수리 및 교체를 합니다.

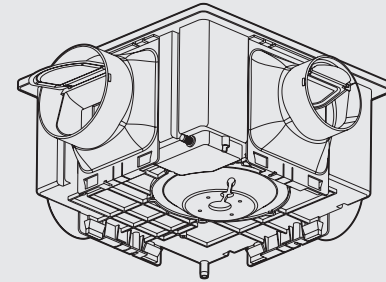
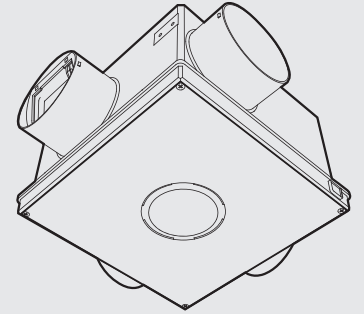
하자 보증에 해당되는 사항은 아래와 같이 분류합니다.

- 팬의 언밸런스나 기타 이상 현상으로 소음이 과다 발생한 경우
- 컨트롤 모드상의 상태와 실제 운전이 일치하지 않는 경우
- 전원이 정상적으로 공급되나 팬이 작동되지 않는 경우

유상수리 관련 내용

- 고객이 임의로 기기를 분해 조립하여 동작에 이상이 생긴 경우
- 잘못된 결선으로 제품이 손상된 경우
- 교환부품인 그릴커버의 교체
- 정기적인 점검 및 정비

HIMPEL



LIVO 리보 사용설명서

- Model : L2-250, L2-300, FLA-C90, L2-100, L2-120, L2-150,
- 사용 전에 '안전을 위한 주의사항'을 반드시 읽고 정확하게 사용하세요.
- 제품의 사양 및 규격은 품질 개선을 위하여 사전에 통보없이 변경될 수 있습니다.
- 본 사용설명서에 제품 보증서가 포함되어 있습니다.

HIMPEL (주)힘펠
WWW.HIMPEL.CO.KR

본사/공장 경기도 화성시 안성남로8번길 4
A/S 031-226-3355 FAX, 031-226-7125



고객상담센터 : 1899-0991

안전을 위한 주의사항

제품을 사용하기 전, 아래의 안전을 위한 주의 사항을 정확하게 읽고 숙지하여 제품을 사용하기 바랍니다.

⚠ 경고사항

※ 지시사항을 지키지 않았을 경우 사용자가 상해를 입을 수 있습니다.

- 절대 임의로 분해하거나 수리 개조하지 마세요.
화재, 감전 및 상처의 원인이 됩니다.
- 전원 스위치를 젖은 손으로 조작하지 마세요.
감전이나 상처를 입을 수 있습니다.
- 접지 공사를 하십시오
제품의 손상 및 감전의 원인이 될 수 있습니다.
- 전원코드가 파손된 경우 사용을 중지하여 주세요.
안전의 위험이 있으므로 고객센터로 연락하여 코드 교환 후 사용해주세요.
- 전기부품(모터 등)에는 절대로 물이 들어가지 않게 해주세요.
기기의 고장 및 감전의 원인이 됩니다.
- 오·배수관 아래에 제품을 설치하지 마세요.
누수로 인한 화재위험이 있을 수 있습니다.
- 신체, 정신적 능력이 결여되거나 경험과 지식이 부족한(어린이 포함) 사람은 제품을 사용하지 마세요.
감전, 제품 손상 및 신체의 위험이 있을 수 있습니다.
- 설치 및 손질 시에는 반드시 전원을 차단해 주세요.
감전이나 상처를 입을 수 있습니다.

⚠ 주의사항

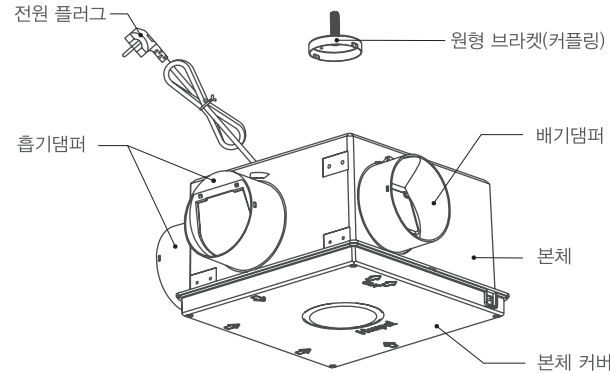
※ 지시사항을 지키지 않았을 경우 사용자가 부상이나 재산피해가 발생할 수 있습니다.

- 유연이 많은 장소에서는 직접 배기용으로 사용하지 마세요.
제품 고장, 제품의 수명 단축이 원인이 됩니다.
- 전열기 부근이나 주위온도가 40℃ 이상에서는 장시간 사용하지 마세요.
제품의 변형이나 전기부품의 절연이 나빠질 수 있습니다.
- 본체 및 그릴이 확실하게 설치되어 있는지 확인하세요.
낙하에 의하여 상처를 입을 우려가 있습니다.
- 운전 중에는 날개에 손가락이나 물건을 넣지 마세요.
기기의 고장 및 상처를 입을 수 있습니다.
- 신나, 벤젠, 화학약품 등을 이용하여 청소하지 마세요.
화재, 변형, 변색을 일으킬 수 있습니다.
- 덕트의 길이는 가능한 짧고 굴곡은 최소화하여 설치하여 주세요.
소음 및 진동의 원인이 될 수 있으며, 제품의 성능 저하에 원인이 될 수 있습니다.

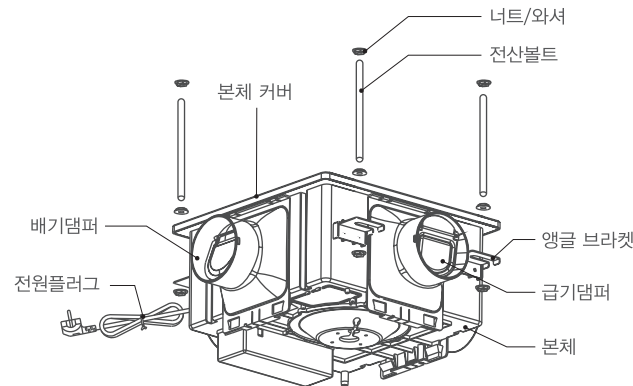
각 부의 명칭

다음은 제품의 주요 명칭을 나타낸 것입니다.

- FLA-C90, L2-100, L2-120, L2-150



- L2-250, L2-300



제품 사양

모델명	FLA-C90	L2-100
전원	1Ø / 220V / 60Hz	1Ø / 220V / 60Hz
소비전력(W)	34	27
중량(Kg)	2.2	2.2

모델명	L2-120	L2-150
전원	1Ø / 220V / 60Hz	1Ø / 220V / 60Hz
소비전력(W)	31	39
중량(Kg)	2.2	2.2

※ 제품의 규격 및 성능은 품질 향상 또는 설치 상황에 따라 변경될 수 있습니다.

제품 치수

※ 제품 치수 단위: mm

- FLA-C90, L2-100, L2-120, L2-150

- ➡ 배기
- ➡ 흡기(선택옵션)

