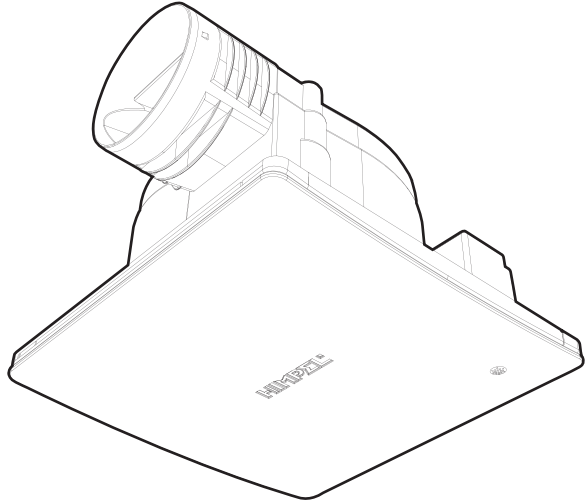


# HIMPEL



## 제로크 E 사용설명서

- Model : FZA2-C90\_MD
- 사용 전에 '안전을 위한 주의사항'을 반드시 읽고 정확하게 사용하세요.
- 제품의 사양 및 규격은 품질 개선을 위하여 사전에 통보없이 변경될 수 있습니다.
- 본 사용설명서에 제품 보증서가 포함되어 있습니다.





고객서비스센터(A/S 및 제품 문의)

1899-0991

[www.himpellmall.com](http://www.himpellmall.com)

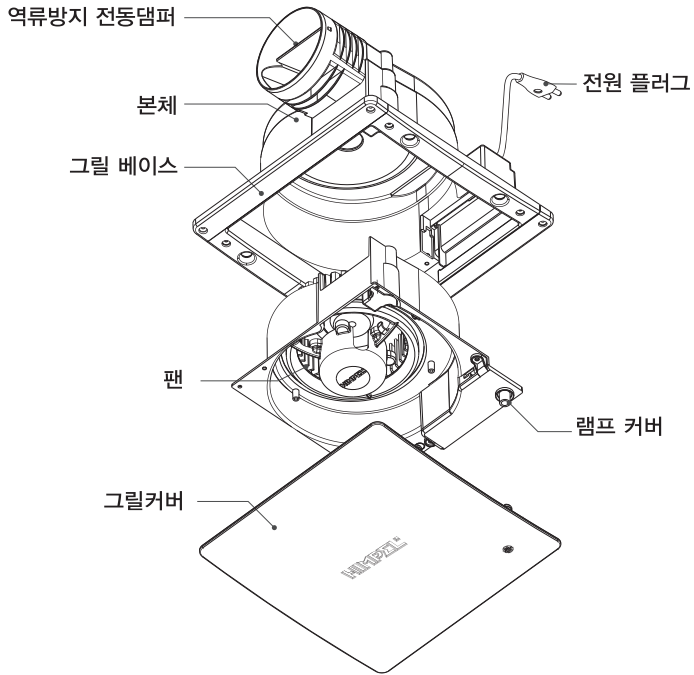
## 경 고

	<b>절대 임의로 분해하거나 수리 개조하지 마세요.</b> 화재, 감전 및 상처의 원인이 됩니다.
	<b>전원 스위치를 젖은 손으로 조작하지 마세요.</b> 감전이나 상처를 입을 수 있습니다.
	<b>접지 공사를 하십시오.</b> 제품의 손상 및 감전의 원인이 될 수 있습니다.
	<b>전원코드가 파손된 경우 사용을 중지 하여 주십시오.</b> 안전의 위험이 있으므로 A/S센터로 연락하여 코드 교환 후 사용하십시오.
	<b>전기부품(모터 등)에는 절대로 물이 들어가지 않게 해주세요.</b> 기기의 고장 및 감전의 원인이 됩니다.
	<b>오 · 배수관 아래에 제품을 설치하지 마세요.</b> 누수로 인한 화재위험이 있을 수 있습니다.
	<b>가스 누출 시 팬의 스위치를 켜거나 끄지 마세요.</b> 스위치 불꽃에 의하여 가스 폭발의 원인이 됩니다.
	<b>설치 및 손질시에는 반드시 전원을 차단 해 주세요.</b> 감전이나 상처를 입을 수 있습니다.

## 주 의

	<b>천장 지지물, 보강목의 설치가 정확한지 확인하세요.</b> 제품의 설치불량으로 인해 낙하 우려가 있습니다.
	<b>유연이 많은 장소에선 직접 배기용으로 사용하지 마세요.</b> 제품의 수명 단축 원인이 됩니다.
	<b>전열기 부근이나 주위온도가 40℃이상에서는 장시간 사용하지 마세요.</b> 제품의 변형이나 전기부품의 절연이 나빠질 수 있습니다.
	<b>본체 및 그릴이 확실하게 설치되어 있는지 확인하세요.</b> 낙하에 의하여 상처를 입을 우려가 있습니다.
	<b>운전 중에는 날개에 손가락이나 물건을 넣지 마세요.</b> 기기의 고장 및 상처를 입을 수 있습니다.
	<b>신나, 벤젠, 화학약품 등을 이용하여 청소하지 마십시오.</b> 화재, 변형, 변색을 일으킬 수 있습니다.

## 각 부의 명칭



## [ 구성품 ]

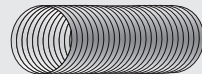
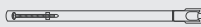
1. 제품본체

3. 서스밴드 1개

5. 후렉시블 덕트(별매)

2. 사용설명서 1부

4. 설치스크류 7개



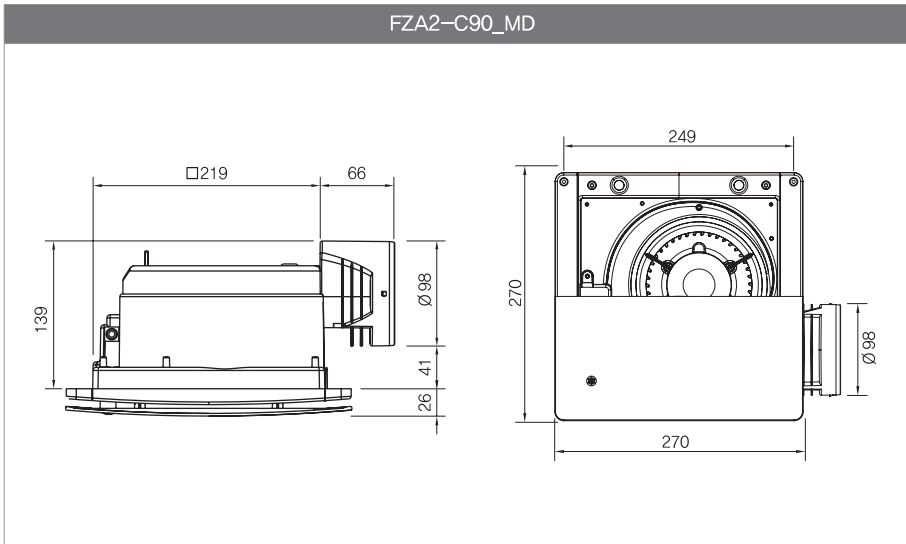
■ 기존 구성품 ■ 여유분

## 제품 사양

모델	FZA2-C90_MD
정풍량(CMH)	90
풍량(CMH)	81 ~ 99
소비전력(W)	37
소음(dB)	38
제품크기(mm)	270(W) X 270(D) X 139(H)
연결덕트(Ø)	Ø100
타공치수(mm)	□ 225(±5mm)
중량(kg)	2.1

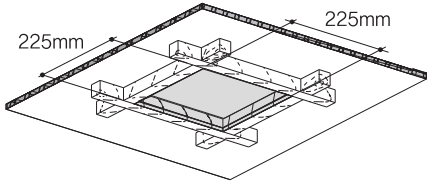
※제품의 규격 및 성능은 품질 향상을 위해 예고없이 변경될 수 있습니다.

## 제품 치수



# 설치 순서

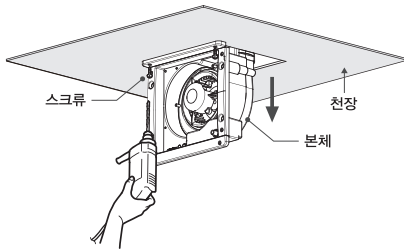
## ● 천장 시공 조건



타공 치수 : 225mm x 225mm(±5mm)

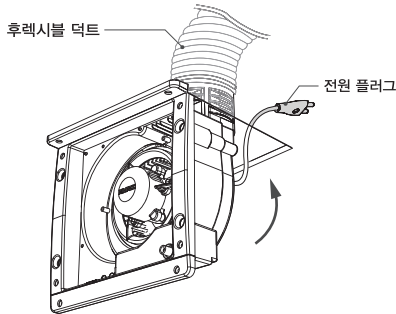
- 제품이 설치될 천장은 그림과 같이 해당 제품의 타공 크기로 타공 한 후 천장 상부에 보강목이 설치 되어야 합니다.
- 타공 보강이 되어 있지 않으면 위와 같은 설치 조건에 맞게 시공하여 주십시오.

1



- 1) 그림과 같이 천장면과 본체를 수직으로 둔 뒤 스크류 2개로 고정합니다.

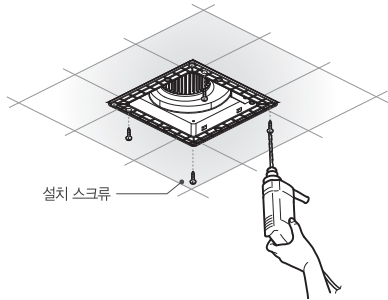
2



- 1) 배기구에 후렉시블 덕트를 서스밴드로 고정하여 연결해주세요.
- 2) 제품에 연결된 전원플러그를 천장안으로 넣어 콘센트와 연결합니다.
- 3) 전원플러그를 연결하신 후 본체를 화살표 방향과 같이 끼워 넣습니다.

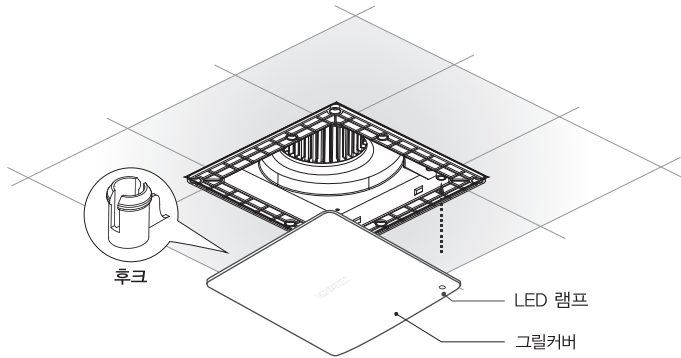
## 설치 순서

3



- 1) 본체가 삽입되면 그림과 같은 방향으로 나머지 4개의 스크류로 제품을 천장에 고정시켜줍니다.

4



- 1) 본체에 그릴커버를 램프방향과 후크에 유의하여 체결하면 설치가 완료됩니다.

- 2) 설치가 완료되면 스위치를 켜서 정상 동작하는지 확인해주세요.

\* 정상적으로 제품이 작동 될 때, 초록색으로 전원표시램프(LED램프)가 점등됩니다.



# 제품보증서

## 서비스에 대하여

저희 힘펠에서는 품목별 소비자 피해 보상 규정에 따라 아래와 같이 제품에 대한 보증을 실시합니다. 서비스 요청시 (주)힘펠 서비스 또는 지정된 협력사에서 서비스를 합니다. 보상여부 및 내용통보는 요구일로부터 7일 이내에, 피해보상은 통보일로부터 14일 이내에 해결하여 드립니다.



제 품 명		모 델 명	
구 입 일	년 월 일	판 매 금 액	
구입대리점			

## 제품 서비스

고객께서는 제품 사용 중에 고장이 발생할 경우, 설치 완료일로부터 1년 동안 무상 서비스를 받으실 수 있는 소중한 권리가 있습니다. 단, 고객의 과실 및 천재지변에 의해 고장이 발생한 경우에는 무상기간 내라도 유상 처리됨을 알려드립니다.

A/S 요금은 기술료, 부품가격, 출장료 등으로 구성되고 있습니다.

- 기술료는 진단 · 고장 장소의 수리 및 부품 교환 · 조정 · 수리 완료시의 점검등의 작업에 걸리는 비용입니다.
- 부품가격은 수리에 사용한 부품 및 보조 재료 값입니다.
- 출장료는 고객의 의뢰에 의하여 제품이 있는 장소에 A/S기사를 파견한 경우의 비용입니다.

## 무상수리

하자 보증 기간 동안은 사용자의 취급 부주의와 운전부주의로 인한 고장을 제외한 기기 및 장치 자체 결함으로 인한 경우는 무상 수리 및 교체를 합니다.

하자 보증에 해당되는 사항은 아래와 같이 분류합니다.

- 팬의 언밸런스나 기타 이상 현상으로 소음이 과다 발생한 경우
- 컨트롤 모드상의 상태와 실제 운전이 일치하지 않는 경우
- 전원이 정상적으로 공급되나 팬이 작동되지 않는 경우

## 유상수리

- 고객이 임의로 기기를 분해 조립하여 동작에 이상이 생긴 경우
- 잘못된 결선으로 제품이 손상된 경우
- 교환부품인 그릴커버의 교체
- 정기적인 점검 및 정비

※ 이 보증서는 한국에서만 사용되며, 다시 발행하지 않으므로 사용 설명서와 함께 잘 보관해 주세요.

본사 경기도 화성시 안성남로5  
A/S 1899-0991 FAX. 031-226-7125

**HIMPEL** 힘펠



# HIMPSEL

## |주|힘|펠|

---

본사

경기도 화성시 안녕남로 5

TEL 1899 - 0991 (고객서비스센터)

FAX 031-226-7125

☞ 자세한 서비스 접수 및 상담문의는 고객센터  
1899-0991 를 이용해 주시기 바랍니다.